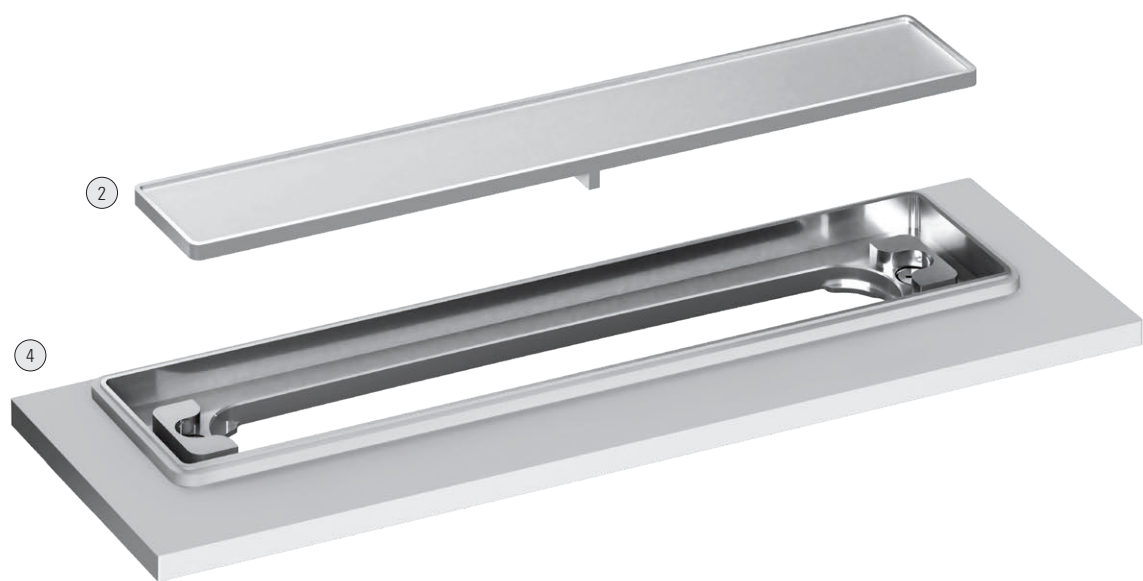




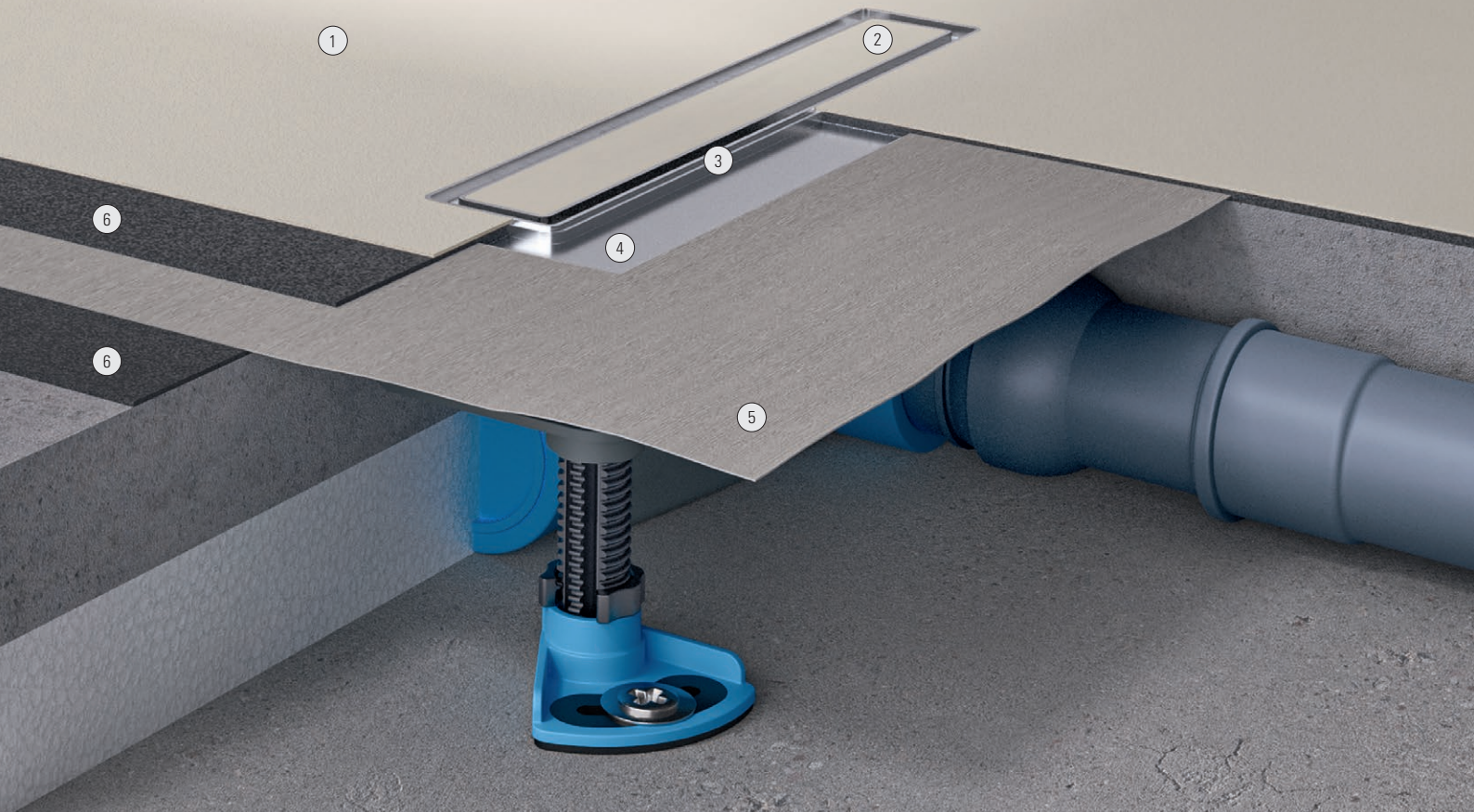
## Duschrinne CeraFrame Liquid Neo

Die neue Form der fugenlosen Ästhetik  
macht Funktionalität unsichtbar

# CeraFrame Liquid Neo



Material	Edelstahl
Passend für Ablaufgehäuse	DallFlex 2.0 115 / DallFlex 2.0 / DallFlex 2.0 Plan / DallFlex 2.0 senkrecht
Aufbauhöhe	4,5 mm inkl. Abdichtung
Abmessungen	275 × 58 mm
Geeignete Bodenbeläge	Gespachtelte fugenlose Dünnschicht-Bodenbeläge ausgewählter Hersteller



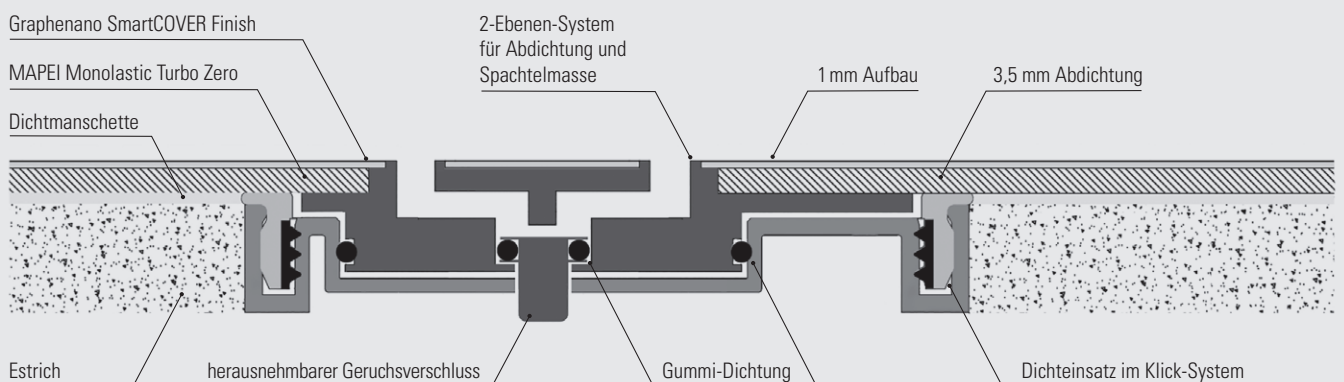
- ① Graphenano SmartCOVER Finish – TWO ECO
- ② Beschichtbare Abdeckung CeraFrame Liquid Neo
- ③ Zweistufige Spachtelhilfe
- ④ Duschrinne CeraFrame Liquid Neo
- ⑤ DallFlex 2.0-Dichtmanschette
- ⑥ Abdichtung im Verbund mit: MAPEI Monolastic Turbo Zero

## Vorteile

CeraFrame Liquid Neo ist ein neuartiges Entwässerungssystem. Die massive Bauweise, die komplett geschlossene Rinnenkontur und die dichte Verbindung zu den Ablaufgehäusen DallFlex 2.0 gewährleisten maximale Sicherheit für dünnere Bodenbeläge und verhindern das Eintreten von Feuchtigkeit unter den Belag.

- Speziell entwickelt für dünnere, fugenlose Spachtelsysteme
- Integriert sich optimal in den Duschbereich, da die Abdeckung auch mit dem dünnere Bodenbelag aufgefüllt wird
- Keine hohen Schichtdicken mit langen Trocknungszeiten dank niedriger Aufbauhöhe
- Massive Bauweise
- Zweistufige Spachtelhilfe
- 100 % dichte Verbindung mit dem DallFlex 2.0-Ablaufgehäuse, gemäß DIN 18534

Montagevideo:  
[dallmer.de/montage](https://dallmer.de/montage)



# Produkte MAPEI, Graphenano

**MAPEI Mapecem Pronto – Schnellestrich trockenmörtel (CT C60-F10 A1fl) – EC1 PLUS, MAPEI Primer SN – Epoxidharzgrundierung 2K, Quarzsand 0,7–1,2 mm**

– Gebrauchsfertiger Werk trockenmörtel für die Herstellung von Estrichen mit sehr schneller Festigkeitsentwicklung und schneller Trocknung, z. B. zur Herstellung von Gefällestrichen im Nassbereich. Alternativ Verwendung von Epoxidharzmörtel, hergestellt aus MAPEI Primer SN und Quarzsand.

**Weitere Produkte:** MAPEI Topcem Pronto, MAPEI Planitop Rasa & Ripara R4 Zero



**MAPEI Eco Prim T Plus Zero – Dispersionsgrundierung, Konzentrat – EC1 PLUS**

– Universal-Grundierung, schnell trocknend, auf nahezu allen Untergründen einsetzbar, verdünnt bis zu einem Mischungsverhältnis von 1:4, je nach Saugfähigkeit.

**Weitere Produkte:** MAPEI Primer SN + Quarzsand 0,7–1,2 mm



**MAPEI Mapeguard ST – Dichtband – EC1 PLUS**

– Dichtband zur Abdichtung von Eck-, Anschluss- und Bewegungsfugen im System mit Monolastic Turbo Zero.

**Weitere Produkte:** MAPEI Mapeguard IC, MAPEI Mapeguard EC, MAPEI Mapeguard PC, MAPEI Mapeflex MS45



**MAPEI Monolastic Turbo Zero**

– Einkomponentige, schnell trocknende, zementäre, flexible Dichtschlämme für Wand- und Bodenflächen, geeignet für Abdichtungen nach DIN 18534 für W0-I bis W3-I.

**Weitere Produkte:** MAPEI Mapegum EPX, MAPEI Mapegum EPX-T



**Graphenano SmartCOVER Support**

– Reguliermörtel zur Untergrundvorbereitung, formuliert auf Basis mikronisierter Quarze, die ausgezeichnete Verarbeitbarkeit und hohe Oberflächenhärte verleihen.  
– Das Produkt dient als Vorbehandlung für den Auftrag nachfolgender mikronisierter Beschichtungssysteme.



**Graphenano SmartCOVER Hard – Basis, Medium, Fein**

– Mikro zement (A+B) mit hoher Leistungsfähigkeit, entwickelt für den Einsatz als Beschichtung für dekorative Oberflächen.  
– Besonders hervorzuheben sind seine ausgezeichnete Verarbeitbarkeit und Härte, basierend auf der Kombination modernster Harztechnologie mit Graphen.



**Graphenano SmartCOVER Finish – TWO ECO**

– SmartCOVER Finish TWO ECO ist ein wasserbasierter Lack, speziell entwickelt für die Versiegelung von Bodenbelägen und Wandverkleidungen im Innen- und Außenbereich. Es handelt sich um einen acryl- und aliphatischbasierten Lack, der hauptsächlich als Endbeschichtung für stark beanspruchte Boden- und Wandflächen verwendet wird. (Hohe Beständigkeit – ideal für stark frequentierte Bereiche).



**SILIKON by SARKÖZY**

– 1-komponentiger Fugendichtstoff auf Basis von No Meko Oxim vernetzenden Silikonen (neutrales System).  
– Erhältlich in Transparent, sowie Sonderfarben passend zu allen Bodenbelägen, RAL-, NCS-, Sikkens, Brillux- und Caparolfarben und Ihren Mustervorlagen.

